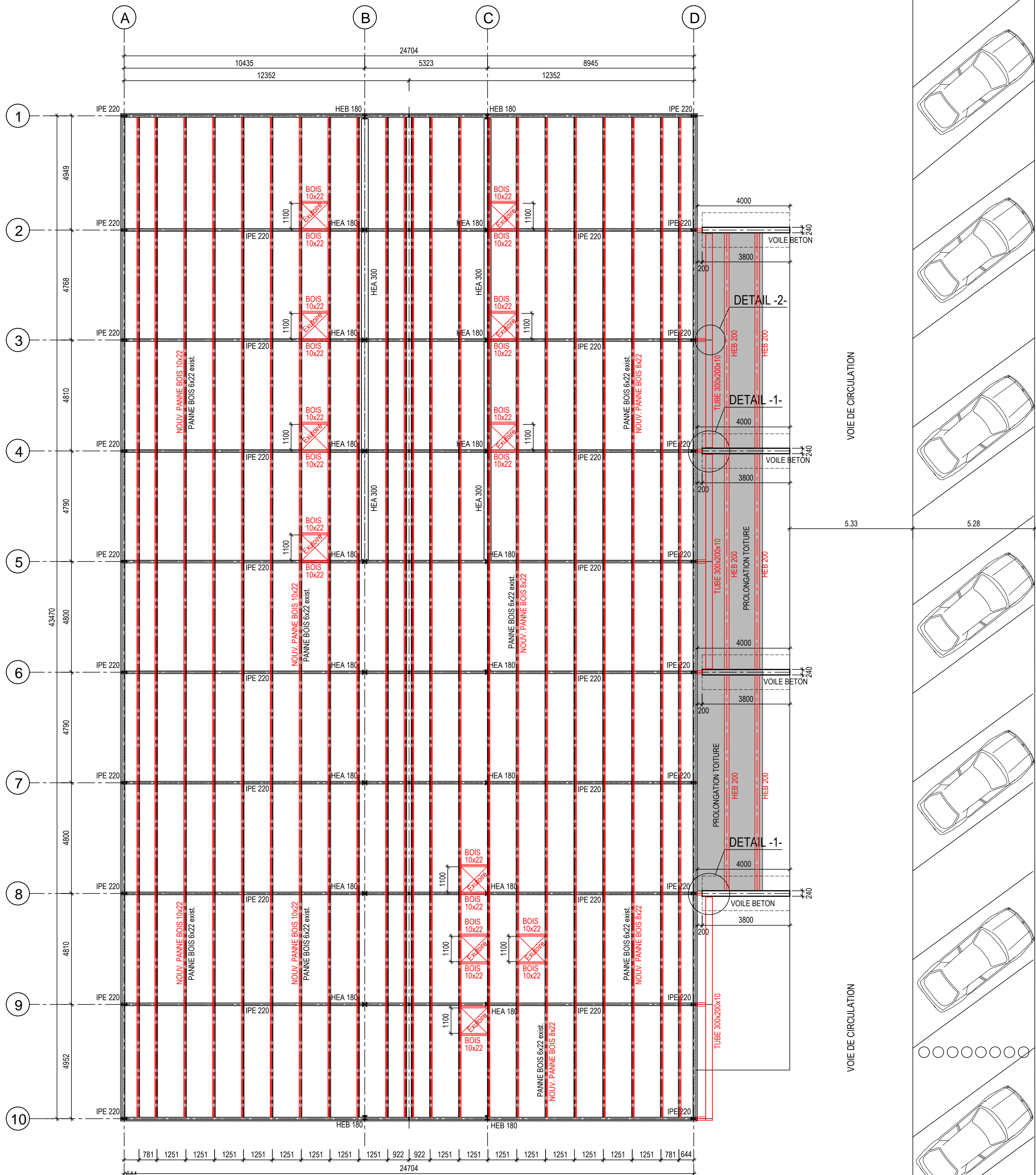


VUE EN PLAN TOITURE

1/100



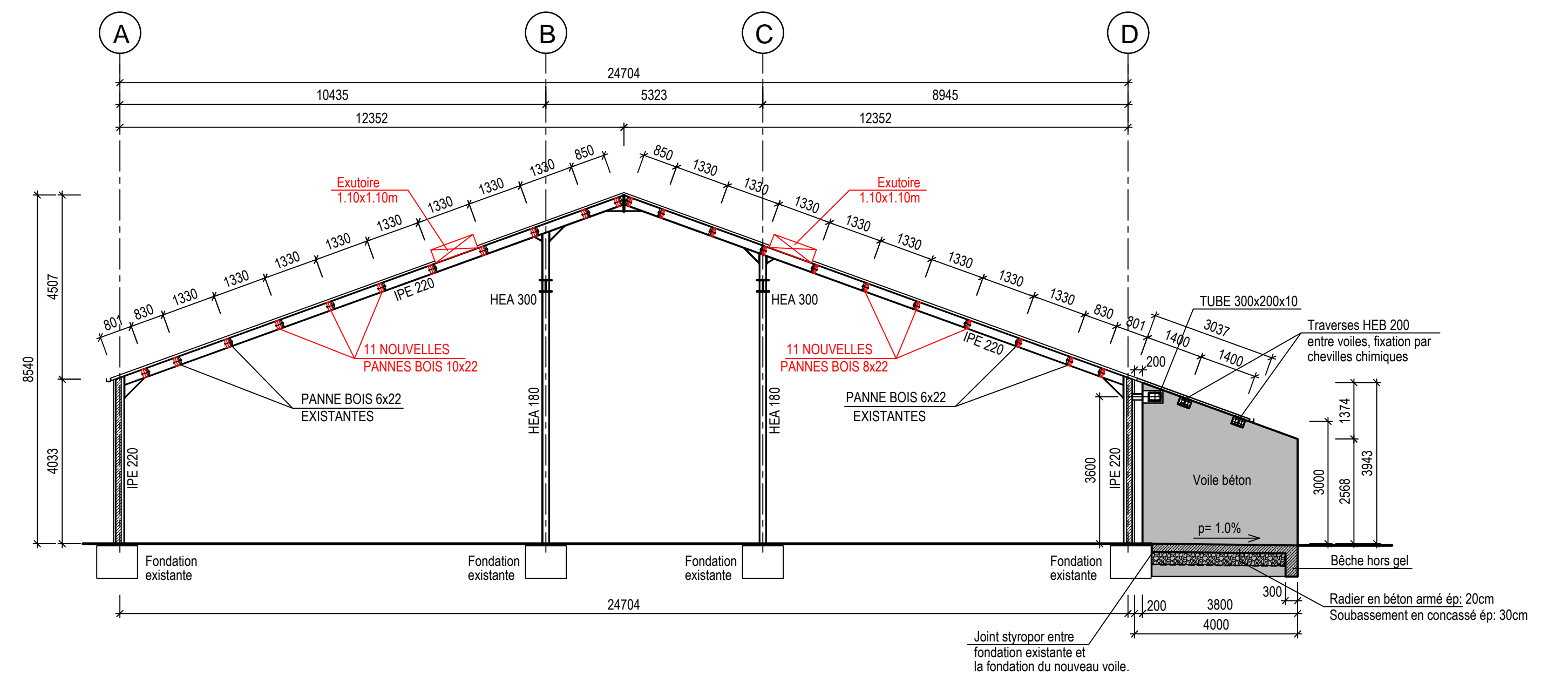
VOIE DE CIRCULATION

PARKING PERSONNEL

VOIE DE CIRCULATION

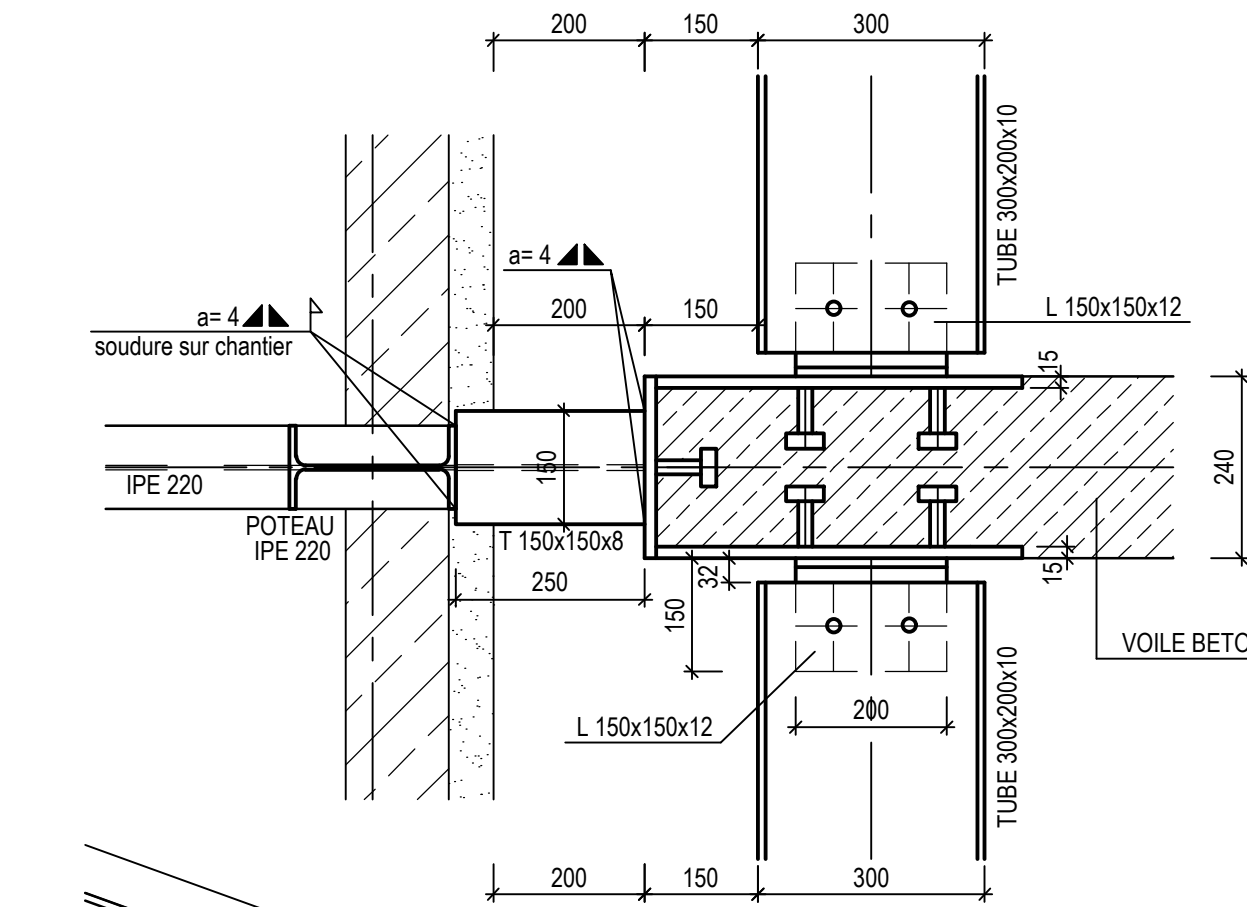
COUPE TYPE

1/100



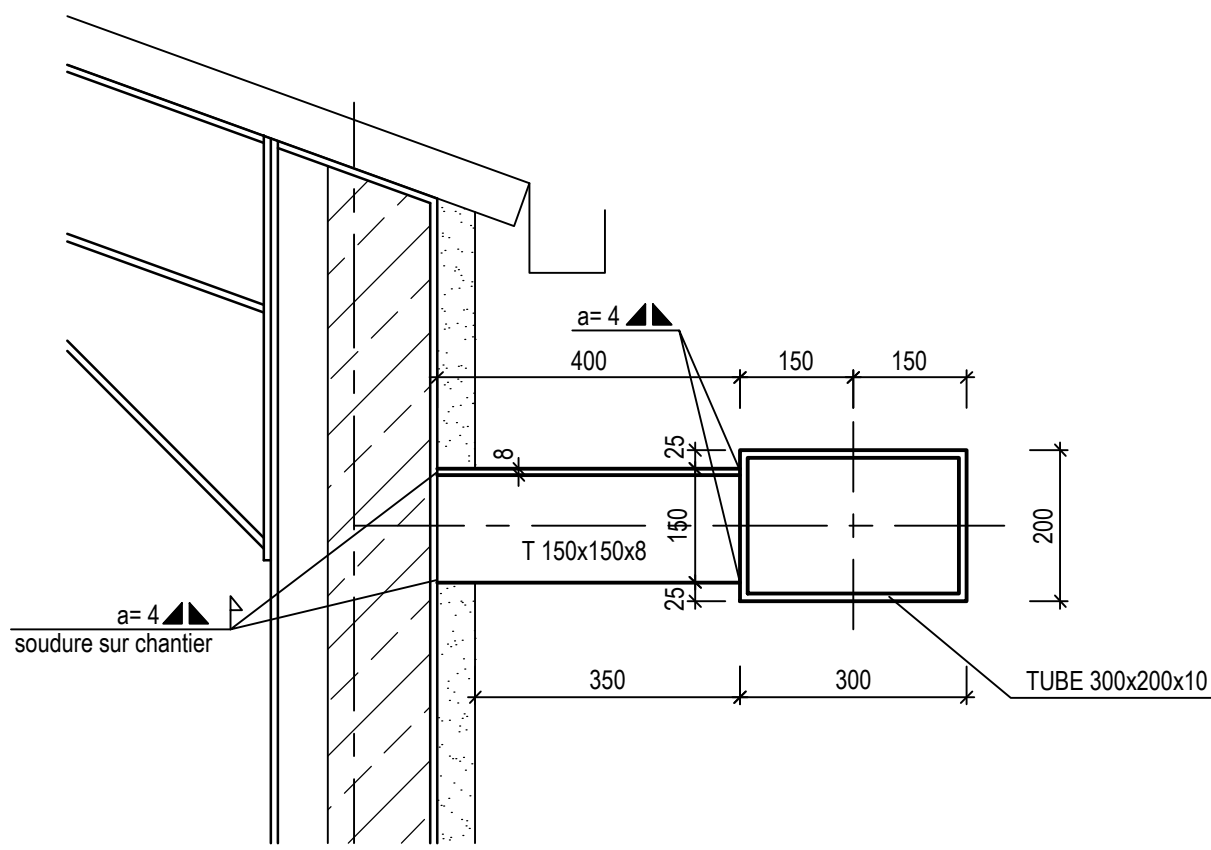
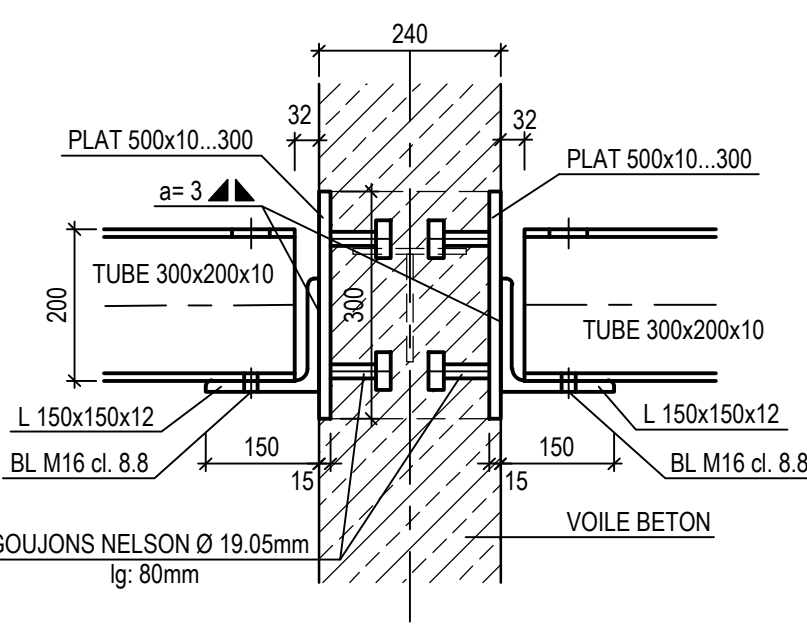
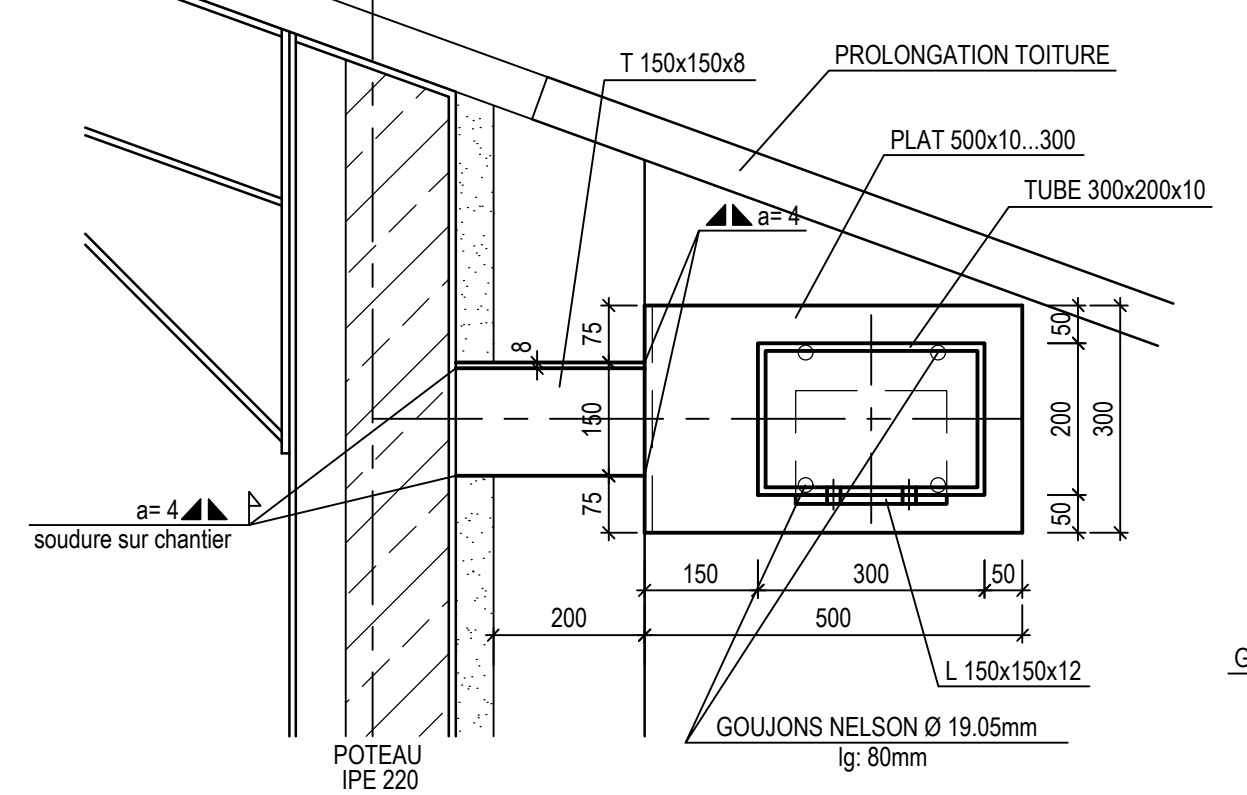
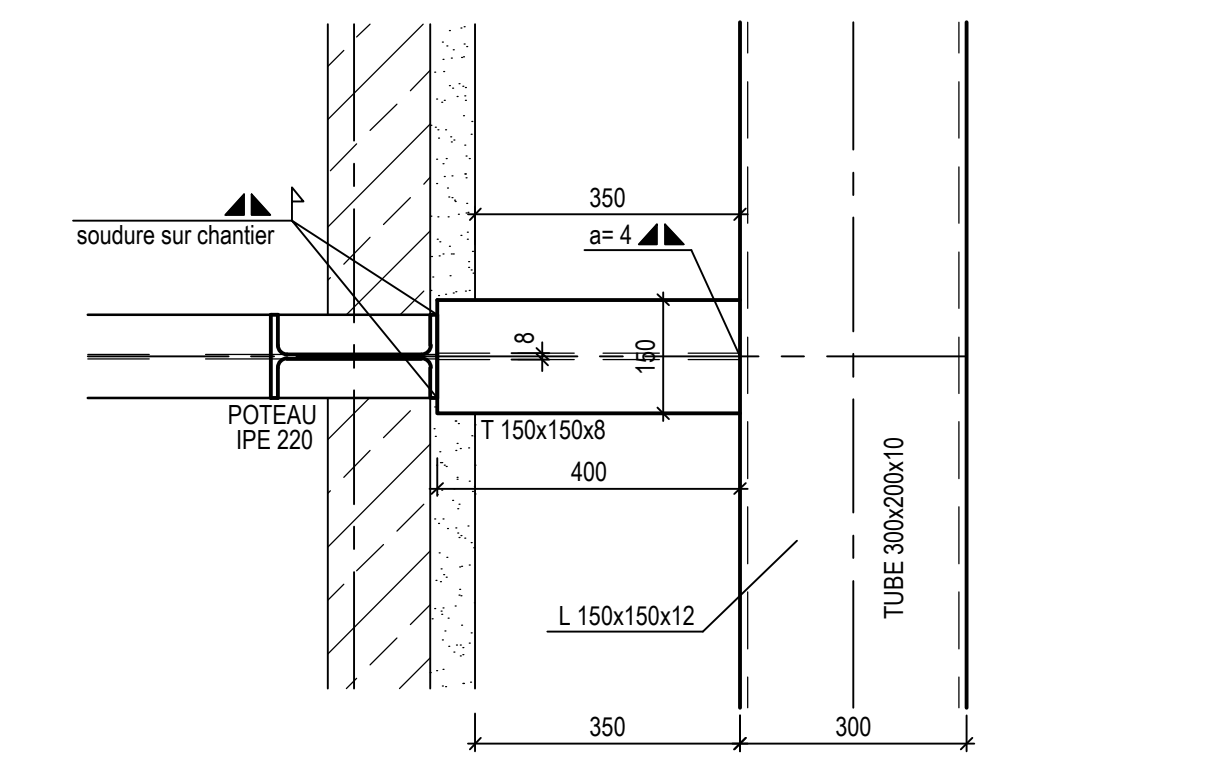
DETAIL -1-

1/100



DETAIL -2-

1/100



EXUTOIRE TYPE "ECOBAC 160 TC" de chez ECODIS 1.10m x 1.10m

- REMARQUES:**
- CHARPENTE GALVANISEE
  - ACIER S235
  - GOUJONS NELSON Ø19.5mm - Lg: 80mm - S355
  - LIMITE DE RUPTURE A LA TRACTION fu= 450 N/mm² SOUDAGE AVEC AMORCAGE-FUSION FORGEAGE
  - BOIS C24

M. OUVRAGE : A.C. DE FRISANGE		Dessiné par : JDS		Signature :	
PROJET : HALL TECHNIQUE A HELLANGE		Date : 17.03.2017			
OBJET : PLAN DE RENFORCEMENT DE LA TOITURE		Contrôlé par : LQU		Signature :	
		Date : 17.03.2017			
		Responsable : DWI		Signature :	
		Date : 17.03.2017			
		Echelle : 1:100			
Bureau d'Etudes et de Services Techniques 2, rue des Sapins L-2513 Senningerberg Tél. : 349090 Fax: 349433 E-mail : best@best.lu		N° DU PLAN : 113119-20a		PROJET	
TOUTES LES MESURES SONT A VERIFIER SUR PLACE PAR L'ENTREPRENEUR					